

Centralina Dual

SCHEMA TECNICA



Descrizione

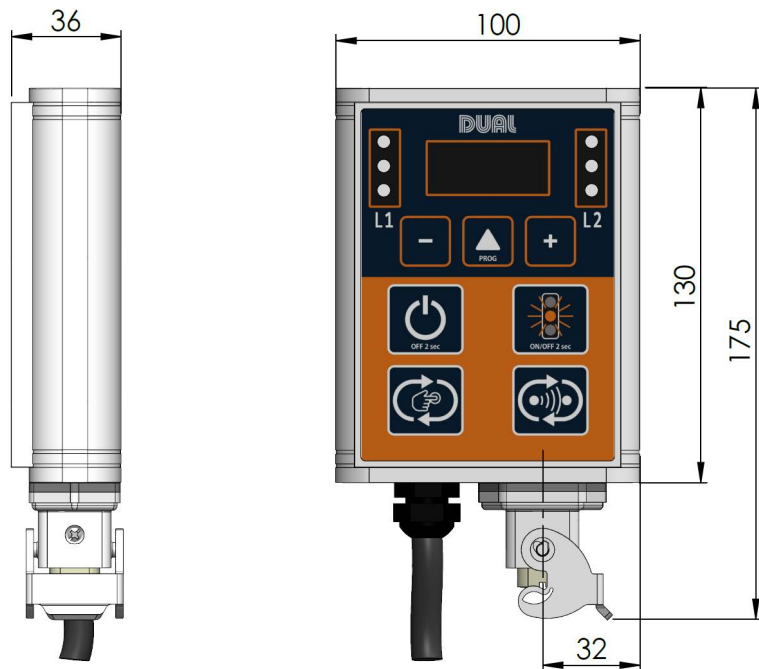
Centralina elettronica con sincronizzazione al quarzo per la gestione di sensi unici alternati. Utilizzabile all'interno del vano portabatteria del carrello.

CARATTERISTICHE ELETTRICHE

Alimentazione	12 Vdc (11,5 ÷ 13 Vdc)
Consumo @ 12 Vdc	0.5 W
Sincronismo	Al quarzo
Tempo di memoria (senza alimentazione)	4 min e 30 sec
Modalità di funzionamento	Automatico; Lampeggiante; Manuale, Stand-by (spento senza perdita di sincronismo)
Connessioni	Pinze per batteria
Protezioni	Cortocircuito
Classe di isolamento	Classe III

CARATTERISTICHE MECCANICHE

Temperatura operativa	-10 °C ÷ +55 °C
Peso centralina	255 g (pinze incluse)
Dimensioni	100 x 175 x 36 mm
Materiale	Plastica



Rev. 3.0
25/01/2024

Approved TEC

Approved AQ