

Pannello retroilluminato triangolare

SCHEDA TECNICA



Descrizione

Segnale a LED triangolare monofacciale conforme alla norma UNI EN12899 classe L2.

CARATTERISTICHE OTTICHE

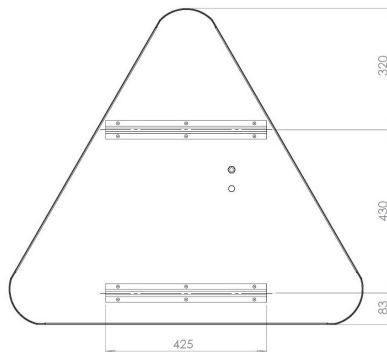
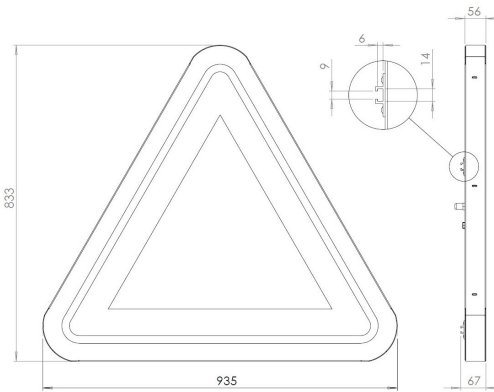
Sorgente Luminosa	LED disposti sui 3 lati	
Ottica	Monofacciale	
Area di emissione	0.31 m ²	
Intensità luminosa	275 cd	
Colore	6000K ÷ 8000K	
Durata del Gruppo Ottico	> 50'000 Ore	

CARATTERISTICHE ELETTRICHE

Alimentazione	12 Vdc (11 Vdc ÷ 15 Vdc)	230 Vac
Consumo	32 W	40 W
Classe di isolamento	Classe III	Classe II

CARATTERISTICHE MECCANICHE

Temperatura operativa	-10°C ÷ 55°C	
Grado di protezione IP	IP54	
Peso	10 Kg	
Dimensioni	833 x 935 x 67 mm	
Pellicola	Traslucida classe 2	
Connessione	Cavo 2x1 mm ² H07RN lunghezza 3.5 metri	
Fissaggio	Guida omega standard per collari	



Rev. 3.0

03/10/2023

Approved TEC

Approved AQ