

Centralina MPB

SCHEMA TECNICA



Descrizione

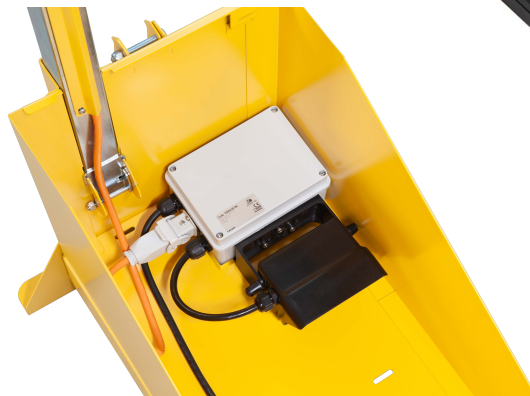
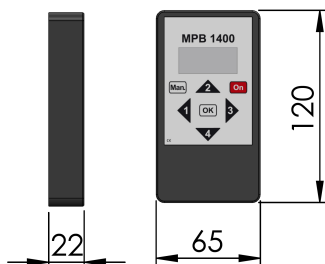
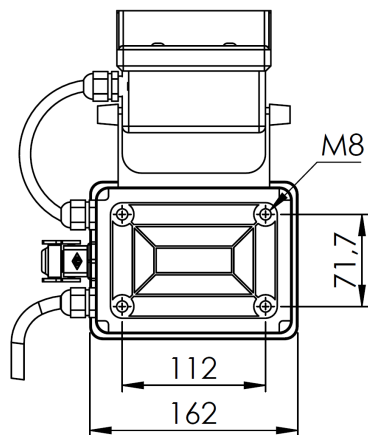
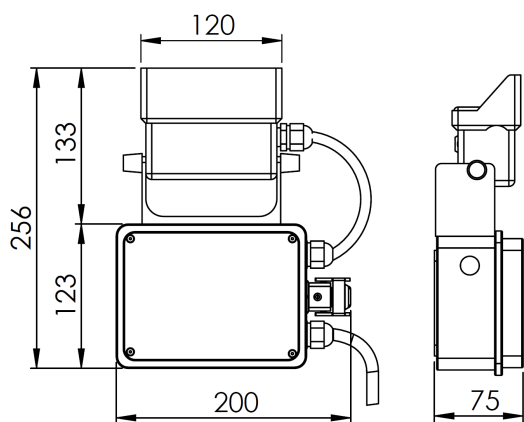
Centralina elettronica con sincronizzazione al quarzo per la gestione di sensi unici alternati, incroci a T e incroci a 4 vie. Utilizzabile in ambienti esterni.

CARATTERISTICHE ELETTRICHE

Alimentazione	12 Vdc
Consumo @ 12 Vdc	0.5 W
Sincronismo	Al quarzo
Tempo di memoria (senza alimentazione)	5 min
Modalità di funzionamento	Automatico; Lampeggiante; Manuale; Stand-by (spento senza perdita di sincronismo)
Conessioni	Pinze per batteria
Protezioni	Cortocircuito
Classe di isolamento	Classe III

CARATTERISTICHE MECCANICHE

Temperatura operativa	-10 °C ÷ +55 °C
Peso centralina	717 g (pinze incluse)
Peso telecomando	147 g
Dimensioni centralina	200 x 256 x 75 mm
Dimensioni telecomando	65 x 120 x 22 mm
Materiale	Plastica



Rev. 3.0
25/01/2024

Approved TEC

Approved AQ