

## SCHEMA TECNICA



### Descrizione

Marker a LED per guida ottica su guardrail.

### CARATTERISTICHE OTTICHE

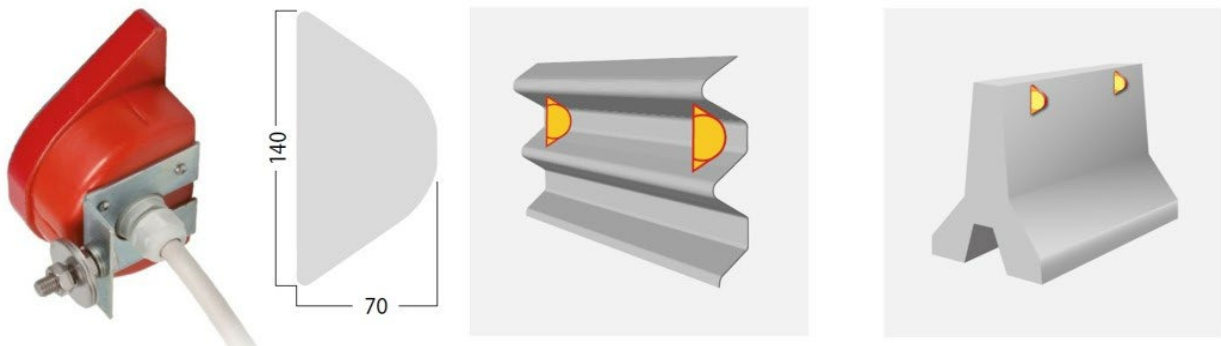
Conformità	UNI EN12352: L2H		
Sorgente Luminosa	10 LED		
Ottica	Monofacciale		
Colori	Ambra / Rosso		
Intensità Luminosa	> 300 cd		
Tipologia di Luce	Fissa	Lampeggiante sincrona	Sequenziale
Durata del Gruppo Ottico	> 50'000 Ore		

### CARATTERISTICHE ELETTRICHE

Alimentazione	18 Vdc ÷ 48 Vdc
Consumo	3.9 W

### CARATTERISTICHE MECCANICHE

Temperatura Operativa	-10 °C ÷ +55 °C
Materiale	ABS
Grado di Protezione IP	IP65
Peso	500 g
Dimensioni	70 mm x 140 mm x 45 mm
Fissaggio	Staffa sagomata per fissaggio a guard-rails o new-jersey



Rev. 3.0  
04/02/2023

Approved TEC

Approved AQ